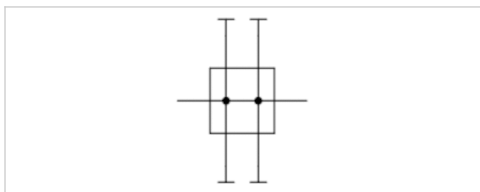


Verteiler, Serie NL4-DIS

- G 1/2, G 3/4
- Verteiler 4-fach
- Verteiler
- ATEX-geeignet



Bauart	Verteiler, verblockbar
Einbaulage	Beliebig
Betriebsdruck min./max.	0 ... 16 bar
Umgebungstemperatur min./max.	-10 ... 60 °C
Mediumstemperatur min./max.	-10 ... 60 °C
Medium	Druckluft, neutrale Gase
Gewicht	0,682 kg



Technische Daten

Materialnummer	Anschluss	Neendurchfluss	Neendurchfluss	Neendurchfluss	Neendurchfluss	Neendurchfluss
		Qn 1►2	Qn 1►3	Qn 1►4	Qn 1►5	Qn 1►6
0821300917	G 1/2	11000 l/min	8750 l/min	1340 l/min	8750 l/min	1340 l/min
0821300919	G 3/4	11000 l/min	8750 l/min	1340 l/min	8750 l/min	1340 l/min

Neendurchfluss Qn bei Sekundärdruck $p_2 = 6$ bar und $\Delta p = 1$ bar

Technische Informationen

Geeignet für den Einsatz in den Ex-Zonen 1,2,21,22

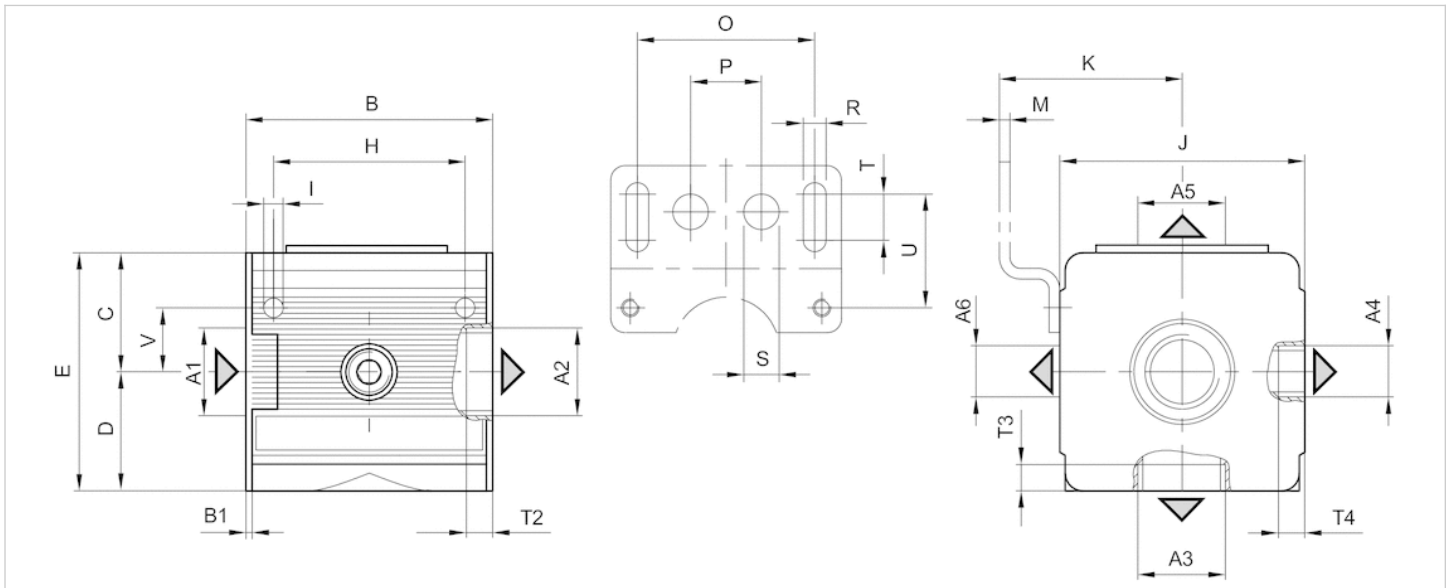
Die Änderung der Durchflussrichtung (von Luftspeisung links auf Luftspeisung rechts) erfolgt durch einen um 180° in der vertikalen Achse gedrehten Einbau. Weitere Details entnehmen Sie bitte der Bedienungsanleitung.

Technische Informationen

Werkstoff	
Gehäuse	Zink-Druckguss
Frontplatte	Acrylnitril-Butadien-Styrol

Abmessungen

Abmessungen



- A1 = Eingang
 A2 = Ausgang
 A3 = Ausgang
 A4 = Ausgang
 A5 = Ausgang
 A6 = Ausgang

Abmessungen in mm

A1	A2	A3	A4	A5	A6	B	B1	C	D	E	H	I	J	K	M	O	P	R	S	T	T2	T3	T4	U	V
G 1/2	G 1/2	G 1/2	G 1/4	G 1/2	G 1/4	69.6	1.8	33.5	33.5	67	54	5.5	69	54.5	3	50	20	6.4	10	13	13	7.5	9	33	18
G 3/4	G 3/4	G 1/2	G 1/4	G 1/2	G 1/4	69.6	1.8	33.5	33.5	67	54	5.5	69	54.5	3	50	20	6.4	10	13	13	7.5	9	33	18