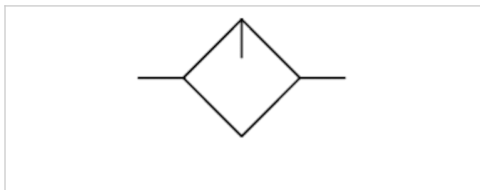


Micro-Nebelöler, Serie NL2-LBM

- G 1/4



Bauart	Micro-Nebelöler, verblockbar
Einbaulage	senkrecht
Druckluftanschluss	G 1/4
Betriebsdruck min./max.	0,5 ... 16 bar
Umgebungstemperatur min./max.	-10 ... 60 °C
Mediumtemperatur min./max.	-10 ... 60 °C
Medium	Druckluft, neutrale Gase
Befüllungsart	manuelle Ölbefüllung



Technische Daten

Materialnummer	Anschluss	Nenndurchfluss Q _n	Behältervolumen Öler	Behälter	Schutzkorb	elektrische Niveauanzeige
0821301411	G 1/4	1300 l/min	50 cm ³	Polycarbonat	-	-
0821301415	G 1/4	1300 l/min	50 cm ³	Polycarbonat	Stahl	-
R412007651	G 1/4	1300 l/min	50 cm ³	Zink-Druckguss, mit Schauglas	-	-
0821301412	G 1/4	1300 l/min	50 cm ³	Polycarbonat	-	mit interner Abfrage
R412007652	G 1/4	1300 l/min	50 cm ³	Polycarbonat	Stahl	mit interner Abfrage
0821301413	G 1/4	1300 l/min	1000 cm ³	Zink-Druckguss, mit Schauglas	-	mit interner Abfrage
0821301414	G 1/4	1300 l/min	1500 cm ³	Zink-Druckguss, mit Schauglas	-	mit interner Abfrage

Materialnummer	Abb.
0821301411	Fig. 1
0821301415	Fig. 1
R412007651	Fig. 2
0821301412	Fig. 1
R412007652	Fig. 1
0821301413	Fig. 3
0821301414	Fig. 3

Nenndurchfluss Q_n bei Sekundärdruck p₂ = 6 bar und Δp = 1 bar

Geeignet für den Einsatz in den Ex-Zonen 1,2,21,22

Technische Informationen

Der Drucktaupunkt muss mindestens 15 °C unter der Umgebungs- und Mediumstemperatur liegen und darf max. 3 °C betragen.

Nur ca. 10% der eingestellten Tropfmenge gelangt in das Druckluftsystem

Ölbefüllung im laufenden Betrieb nicht möglich

Bitte beachten: Behälter aus Polycarbonat sind anfällig gegenüber Lösungsmitteln, ergänzende Hinweise finden Sie unter "Kundeninformationen"

Die Änderung der Durchflussrichtung (von Lufteinspeisung links auf Lufteinspeisung rechts) erfolgt durch einen um 180° in der vertikalen Achse gedrehten Einbau. Weitere Details entnehmen Sie bitte der Bedienungsanleitung.

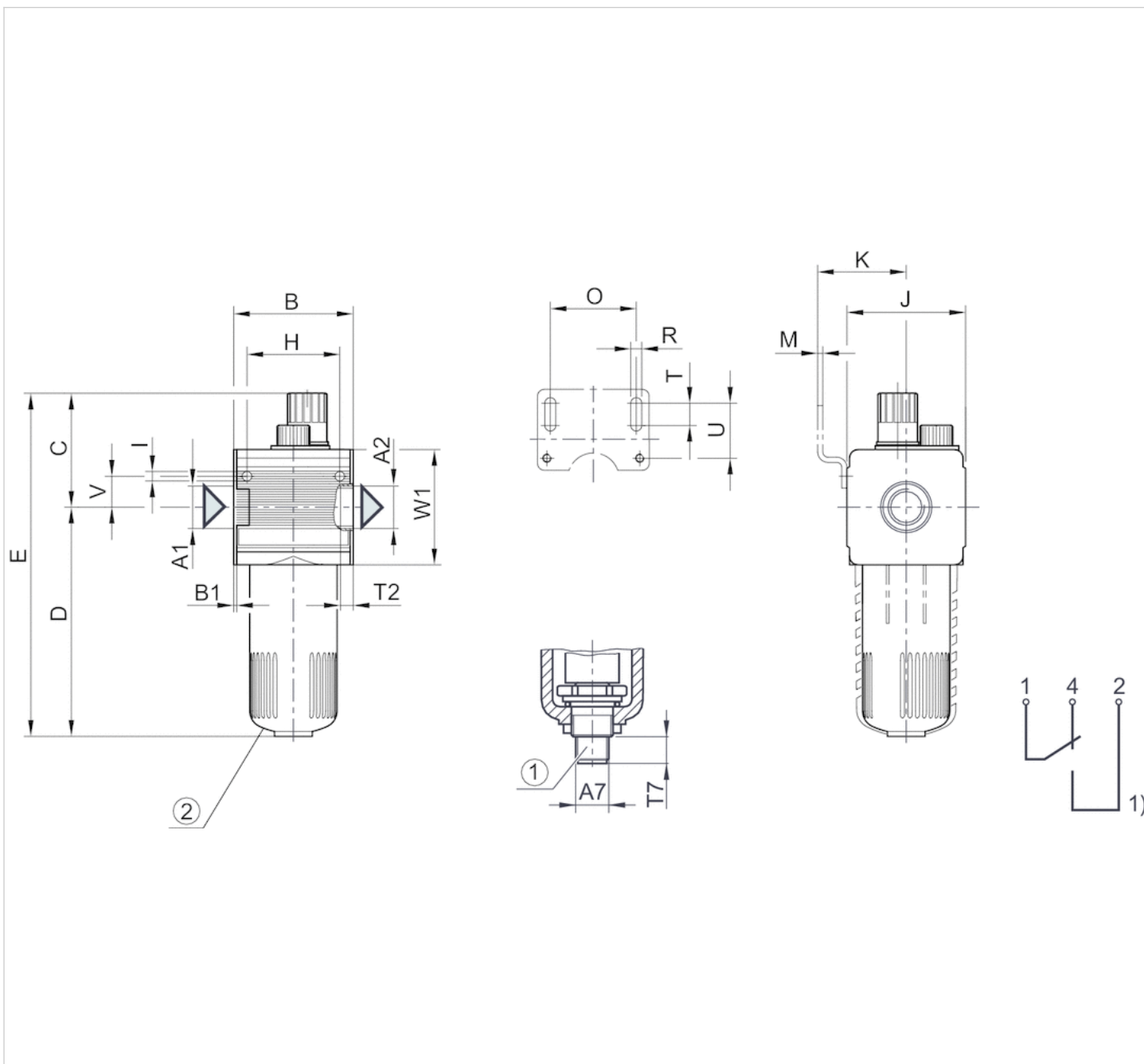
Öldosierung bei 1000 l/min 10-20

Technische Informationen

Werkstoff	
Gehäuse	Zink-Druckguss
Frontplatte	Acrylnitril-Butadien-Styrol
Dichtungen	Acrylnitril-Butadien-Kautschuk
Behälter	Polycarbonat, Zink-Druckguss
Schutzkorb	Stahl

Abmessungen

Fig. 1 PC-Behälter



1) Elektrische Niveauanzeige

- Anschluss: 4-polig, M12x1

- Kontaktbelastung: 50 V AC / 0,5A / 5W

- Bauart: 1 Wechsler (Schließer/Öffner) bei min. Flüssigkeitsstand
Leitungsdose (M12x1) gesondert bestellen

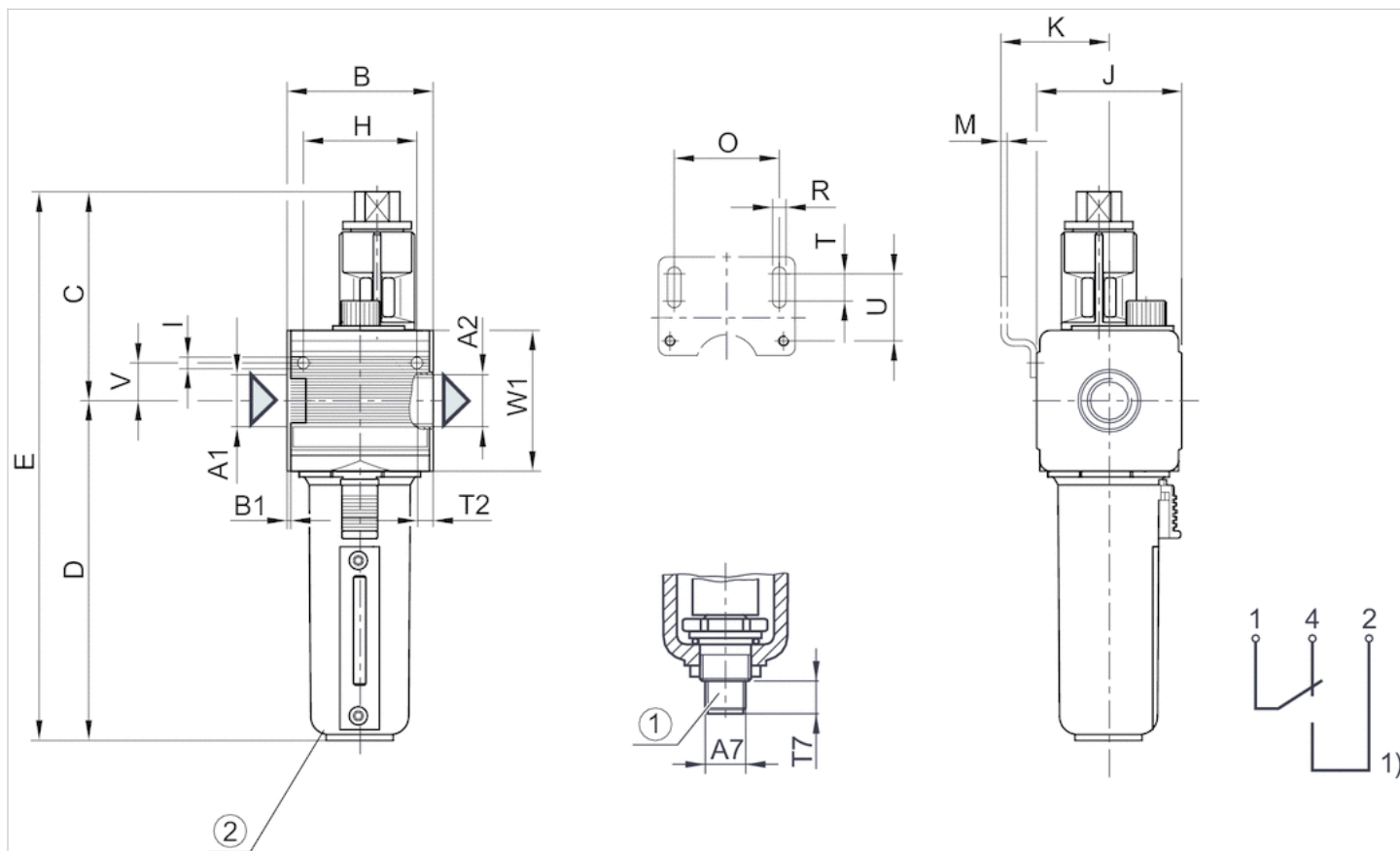
2) PC-Behälter

Abmessungen in mm

A1	A2	A7	B	B1	C	D	E	H	I	J	K	M	O	R	T	T2	T7	U	V	W1
G 1/4	G 1/4	M12x1	48	1.5	58	109	167	36	4.4	47	43.5	3	38	5.4	8	9.5	12	27.5	12.3	52
G 1/4	-	-	-	-	-	-	-	-	-	-	-	-	-	-	-	-	-	-	-	-
G 1/4	G 1/4	M12x1	48	1.5	58	109	167	36	4.4	47	43.5	3	38	5.4	8	9.5	12	27.5	12.3	52
G 1/4	-	-	-	-	-	-	-	-	-	-	-	-	-	-	-	-	-	-	-	-

Abmessungen

Fig. 2 Metallbehälter mit Sichtanzeige



1) Elektrische Niveauanzeige

– Anschluss: 4-polig, M12x1

– Kontaktbelastung: 50 V AC / 0,5A / 5W

– Bauart: 1 Wechsler (Schließer/Öffner) bei min. Flüssigkeitsstand
Leitungsdose (M12x1) gesondert bestellen

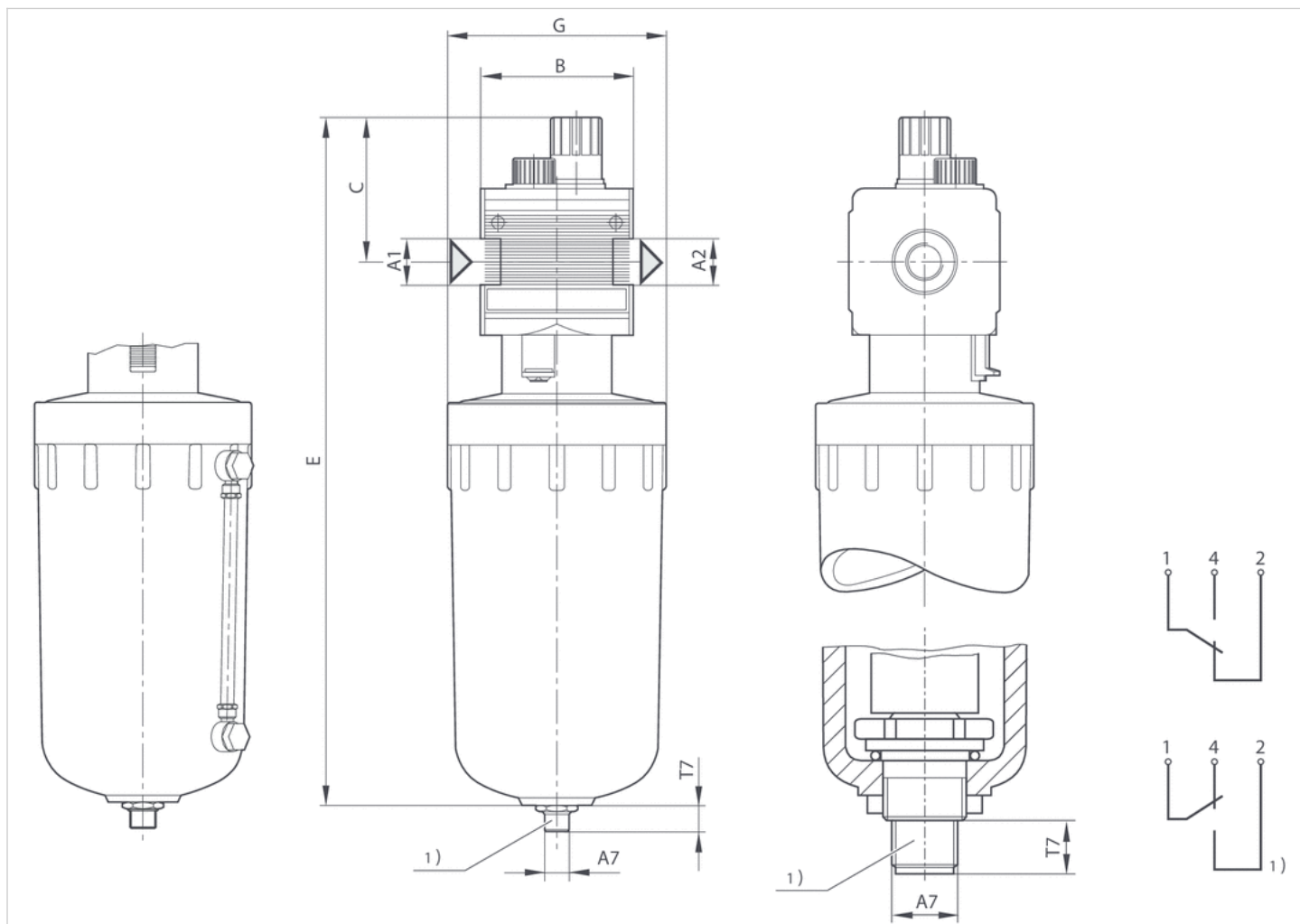
2) Metallbehälter mit Sichtanzeige

Abmessungen in mm

Materialnummer	A2	A7	B	B1	C	D	E	H	I	J	K	M	O	R	T	T2	T7	U	V	W1
-	-	-	-	-	-	-	-	-	-	-	-	-	-	-	-	-	-	-	-	-
R412007651	G 1/4	M12x1	48	1.5	58	109	182	36	4.4	47	43.5	3	38	5.4	8	9.5	12	27.5	12.3	52
-	-	-	-	-	-	-	-	-	-	-	-	-	-	-	-	-	-	-	-	-
-	-	-	-	-	-	-	-	-	-	-	-	-	-	-	-	-	-	-	-	-
-	-	-	-	-	-	-	-	-	-	-	-	-	-	-	-	-	-	-	-	-
-	-	-	-	-	-	-	-	-	-	-	-	-	-	-	-	-	-	-	-	-

Abmessungen

Abmessungen Metallbehälter



A1 = Eingang

A2 = Ausgang 1) Elektrische Niveauanzeige

– Anschluss: 4-polig, M12x1

– Kontaktbelastung: 50 V AC / 0,5A / 5W

– Bauart: 1 Wechsler (Schließer/Öffner) bei min. Flüssigkeitsstand Leitungsdose (M12x1) gesondert bestellen

Abmessungen in mm

Behältervolumen Öler	A2	A7	B ±5	C ±5	E	G ±5	T7
50 cm ³	-	-	-	-	-	-	-
1000 cm ³	G 1/4	M12x1	48	58	299	Ø 100	12 ±2,5
1500 cm ³	G 1/4	M12x1	48	58	399	Ø 100	12 ±2,5